



Автоматический электролизер HL12

Производит хлор из обычной поваренной соли прямо в бассейне.

- Выработка хлора из соли
- Регулировка производительности по хлору в диапазоне 0-100%
- Производительность по хлору и концентрация соли отображаются на LED дисплее
- Автоматическая очистка электродов
- Встроенный датчик потока
- Без хлорирования “в ручную”
- Сообщения о низкой концентрации соли и выработке ресурса электродов
- Компактная ячейка со встроенными электродами
- Простая инсталляция



Новый электролизер HL12 производит хлор из обычной поваренной соли

Простой и эффективный способ контролировать хлор в бассейне.

Вы почувствуете разницу с новым автоматическим электролизером HL12 от Pahlén: высокое качество воды, экономия на химических препаратах, мониторинг и обслуживание.

Внося обычную поваренную соль (хлорид натрия) прямо в бассейновую воду, вы производите “свой” хлор непосредственно в бассейне или спа. Расход составляет 4 кг соли на м³ воды.

Хлор эффективно образуется при прохождении растворенной соли через титановые пластины электролизера. Прибор устанавливается “в линию”, через него проходит весь циркуляционный поток воды.

Обслуживание бассейна упрощается, поскольку хлор вырабатывается из соли циклически. В случае традиционных химикатов вы должны вносить хлор через определенные интервалы. Непрерывное получение хлора из соли обеспечивает стабильно высокое качество воды и освобождает от необходимости следить за бассейном, например, во время отпуска.

Соль делает кожу гладкой, а воду - кристально чистой. Больше не нужно задумываться, как хранить и дозировать химикаты.

В отличие от традиционных аналогов, электроды в электролизере HL12 от Pahlén самоочищающиеся, что достигается сменой полярности через каждые 4 часа работы. Это продлевает срок службы титановых электродов.

Производительность по хлору, отображаемая на LED дисплее, может быть задана в диапазоне 0-100% на контрольной панели прибора. Электролизер постоянно измеряет уровень соли. Это значение также отображается на дисплее. Прибор укомплектован встроенным датчиком потока, сигнализацией низкого содержания соли и выработки ресурса электродов.

Управлять прибором можно и через внешнее измерительное оборудование. Комбинация электролизера HL12 с измерительной ячейкой Pahlén минимизирует риск избыточного хлорирования, которое может привести к выцветанию купальников, покраснению глаз и раздражению кожи.

Прибор обеспечивает возможность шокового хлорирования (100%) в течение ограниченного периода времени.

Электролизер Pahlén HL12 прост в установке и использовании. Пременим в любых новых и существующих бассейнах.



Электронная цифровая панель управления

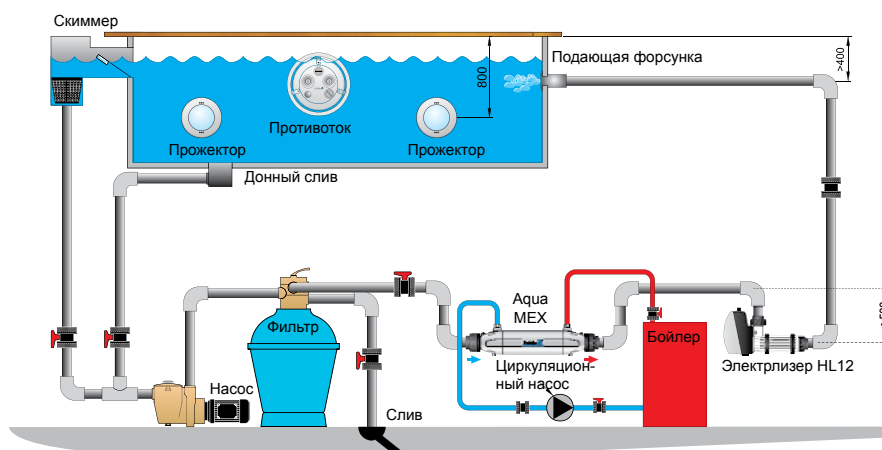
- Простой доступ ко всем функциям
- Простая установка производительности по хлору (%)
- Точная информация о производительности по хлору (%)
- Точная информация о содержании соли (%)
- Индикация режима работы
- Сигнализация о низком уровне соли



- Производительность по хлору/Содержание соли
- Индикация режима работы
- Установка производительности по хлору

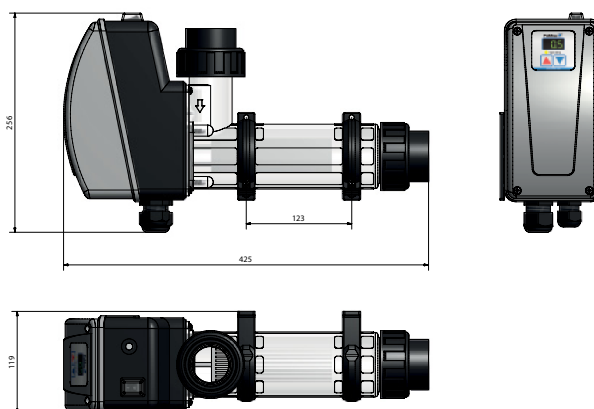


- **Простота инсталляции** - Компактное устройство.
- **Цифровое управление и индикация** - Легкая установка производительности по хлору.
- **Без химикатов** - Хлор вырабатывается непосредственно из поваренной соли.
- **Безопасный и экологичный** - Без специальных усилий по хранению и дозированию химикатов.
- **Чистое хлорирование** - Без “запаха бассейна”, выцветших купальников, покраснения глаз и раздражения кожи.
- **Самоочистка электродов** - Простое обслуживание и долговечность.
- **Температурный контроль** - Автоматическое отключение для продления срока службы ячейки.
- **Встроенная сигнализация** - Предупреждение о низком уровне соли и отключение для защиты электродов.
- **Встроенный датчик потока** - Защита от выработки хлора в отсутствие потока воды.
- **Внешний контроль** - Возможность интеграции с внешними измерительными устройствами.
- **Современные дизайн и материалы** - Прочный, легкий и устойчивый к коррозии.
- **Прозрачный корпус** - Визуальный контроль состояния электродов.
- **Стандартное 50 мм подключение** - Легкая инсталляция в новых и существующих бассейнах и спа.
- **IP44 (Международный классификатор уровней защиты)** - Полная защита от негативных последствий брызг.



Комплектация и опции

- Датчик потока
- Аварийная сигнализация
- Установка производительности по хлору
- Отображение содержания соли
- On/off управление через внешние подключения
- Самоочистка электродов
- Температурный контроль



Электролизер HL12 - технические данные

Артикул	Модель	Произв-ть по хлору	Потребляемая мощность	Макс. давление	Макс. температура	Подсоединение	Мин. поток	Напряжение	Вес
418100	HL12	12 г/ч	80 Вт	2 бар	45 °С	Ø 50 мм	90 л/ч	230 В	1,7 кг



Pahlén AB
Box 728, SE-194 27 Upplands Väsby, Sweden
e-mail: info@pahlen.se, www.pahlen.com

